

Classe A Hatchback



Mercedes-Benz




Hey Mercedes.

Connaissez-vous ce sentiment ? Vous rencontrez quelqu'un et vous avez l'impression de connaître cette personne depuis une éternité. C'est à peu près la même chose avec la Classe A. Vous la conduisez seulement depuis quelques jours et elle sait quelles sont vos particularités, vos humeurs, ce que vous préférez et ce que vous n'aimez pas du tout. Presque mieux que vous-même. La Classe A et vous, vous êtes soudain en parfaite harmonie. Pour que vous puissiez toujours être comme vous êtes.





A dark grey Mercedes-Benz A-Class car is shown from a rear three-quarter view, parked on a city street. The car's sleek, aerodynamic lines are highlighted by the lighting. The background features a modern building with a grid of windows and a street lamp, creating an urban atmosphere.

Elle vous sied comme un gant.

Les lignes de la Classe A convergent dans une seule direction :
notre philosophie du style, à savoir la clarté sensuelle. Les surfaces
sont encore plus épurées, les détails encore plus expressifs.
Quel chic !





START
ENGINE
STOP

A circular button with the text 'START ENGINE STOP' and a Mercedes-Benz logo below it.

Pouvons-nous vous décharger ?

Tel est en effet l'objectif de nos nouveaux services axés sur la connectivité : vous faciliter la vie. C'est pourquoi la Classe A se connecte sans fil, sans clé et surtout sans effort à tout ce qui compte pour vous.



Parlons de confiance.

En cas de risque de collision, votre Classe A peut vous avertir, vous aider à freiner ou à effectuer une manœuvre d'évitement ou même initier un freinage d'urgence de façon autonome.





La Classe A.

Avec Mercedes 







Sécurité et aide à la conduite.

Un instinct de protection ultramoderne. La Classe A est capable de maintenir la distance même jusqu'à une vitesse de 210 km/h. Elle réduit ce faisant l'écart qui la sépare de la catégorie supérieure. Vous pouvez vous fier à ses sens (elle en a bel et bien) plus qu'avec nulle autre. Même à vitesse élevée. Grâce à l'assistant de régulation de distance DISTRONIC actif, elle vous aide à maintenir votre distance par rapport au véhicule qui précède. En cas d'urgence, le freinage d'urgence assisté actif peut initier un freinage autonome. Pour que vous sentiez toujours en sécurité et en de bonnes mains. Pouvez-vous en attendre plus d'une voiture ?





Connectivité.

Dans la Classe A, votre smartphone se recharge dès que vous le posez sur la console centrale. Le processus est simple, sans fil et compatible avec le standard Qi. Mieux encore : grâce à la technologie NFC de communication en champ proche, votre smartphone se connecte immédiatement à la Classe A sans étapes successives ni code à saisir.

Envoyer des SMS ou parcourir la liste des contacts ne pose pas non plus le moindre problème. A bord de la Classe A, vous pouvez utiliser votre smartphone sans le tenir dans vos mains. Il vous suffit de le connecter par USB, Wi-Fi ou par le biais de la technologie NFC. Les boutons Touch-Control du volant vous permettent alors de commander aisément sur l'écran du système multimédia la quasi-totalité des applications et des fonctions. Comme par magie et en un tournemain.



La Classe A offre des perspectives totalement inédites. Grâce à une caméra spéciale, elle est par exemple en mesure de montrer les environs du véhicule sur l'écran du système multimédia, sous forme d'image fixe ou de vidéo, de façon novatrice et informative. Elle ajoute des éléments virtuels ou des marquages afin de faciliter par exemple le repérage de votre destination. Le système est particulièrement intuitif et extrêmement intelligent.



Design « enveloppant ».

L'habitacle de la Classe A embrasse les passagers. Les transitions entre la planche de bord, la console centrale et les contre-portes sont tellement fluides qu'elles engendrent un design caractérisé par un agréable effet enveloppant. Ce phénomène est tout aussi exceptionnel dans cette catégorie que le choix d'inserts décoratifs et l'éclairage d'ambiance qui met chaque élément en valeur.

Style grand écran.

Une image en dit ici vraiment plus que mille mots. L'intérieur de la Classe A arbore un style entièrement nouveau et vous ouvre ainsi de nouvelles perspectives. Celles-ci s'affichent non pas sur un, mais bien sur deux écrans haute résolution (format 17,78 cm (7 pouces) de série, format XL de 26 cm (10,25 pouces) en option). Les écrans semblent flotter dans l'espace. Les diverses fonctions sont tout aussi faciles à commander via le volant, le pavé tactile ou l'écran tactile, ce dernier constituant une autre première qui mérite une attention toute particulière.



Affichage tête haute.

Dans la Classe A, l'affichage tête haute permet de regarder toujours droit devant soi sans la moindre difficulté. En effet, toutes les informations importantes telles que la vitesse, les limitations de vitesse ou les instructions de navigation sont projetées directement dans votre champ de vision. L'affichage est virtuel et en couleur. La hauteur et le contenu des informations affichées peuvent être modifiés et enregistrés par le biais de la fonction mémoire. Vous n'aurez ainsi plus besoin de vous en préoccuper par la suite.

Univers thématiques.

Avec la Classe A et MBUX (Mercedes-Benz User Experience), vous disposez toujours de davantage de possibilités. Vous pouvez ainsi adapter l'éclairage d'ambiance à votre humeur, mais aussi modifier les styles d'affichage sur le combiné d'instruments et sur l'écran du système multimédia en fonction de vos préférences personnelles et de façon très intuitive, par exemple par le biais des boutons Touch-Control du volant.

La dotation de série.

Avec la Classe A, vous profitez déjà de nombreux équipements sans devoir cocher aucune case dans la liste des options. Dès la version de série, le véhicule se présente sous un jour très abordable. Le freinage d'urgence assisté actif et l'assistant de franchissement de ligne actif témoignent du niveau de sécurité élevé propre à la marque. Quant au climatiseur, il gère la température selon vos préférences personnelles.



La ligne d'équipement Style.

Avec la ligne d'équipement Style, votre véhicule se différencie clairement de la version de série. Il affiche un look jeune et décontracté, à l'extérieur comme dans l'habitacle. Les éléments supplémentaires, notamment les jantes alliage de 16 pouces et les garnitures et surpiqûres exclusives aux coloris tendance, sont là pour le démontrer.



La ligne d'équipement Progressive.

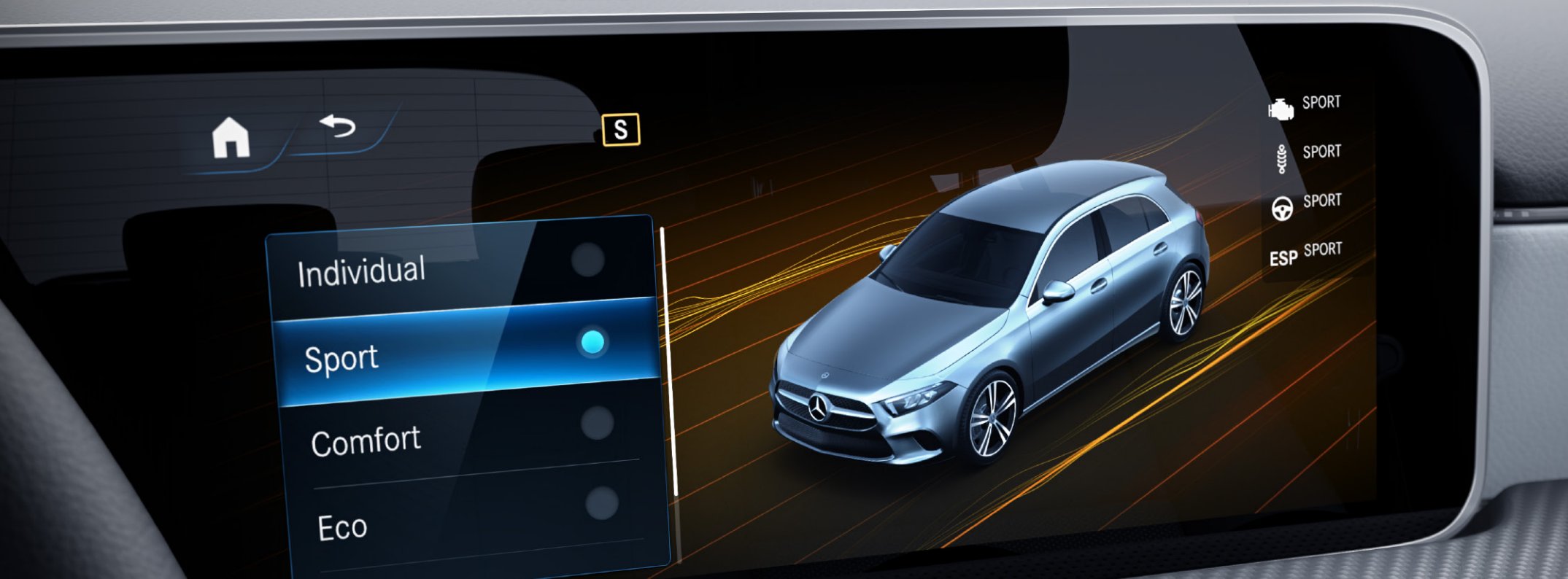
La ligne d'équipement Progressive met votre véhicule en valeur comme nulle autre. Le supplément d'âme qu'elle procure se voit et se sent. Quel que soit l'angle, elle sublime la technologie des compactes haut de gamme et accroît la fascination qu'elles exercent.



L'AMG Line.

L'AMG Line vous permet d'affirmer votre sportivité, à l'extérieur comme à l'intérieur. Le kit carrosserie AMG rapproche l'esthétique du véhicule de celle des modèles AMG grâce à des jupes avant et arrière spécifiques. Les sensations de conduite sont quant à elles renforcées par la technique associée au train de roulement surbaissé à réglage sportif et par la direction directe.

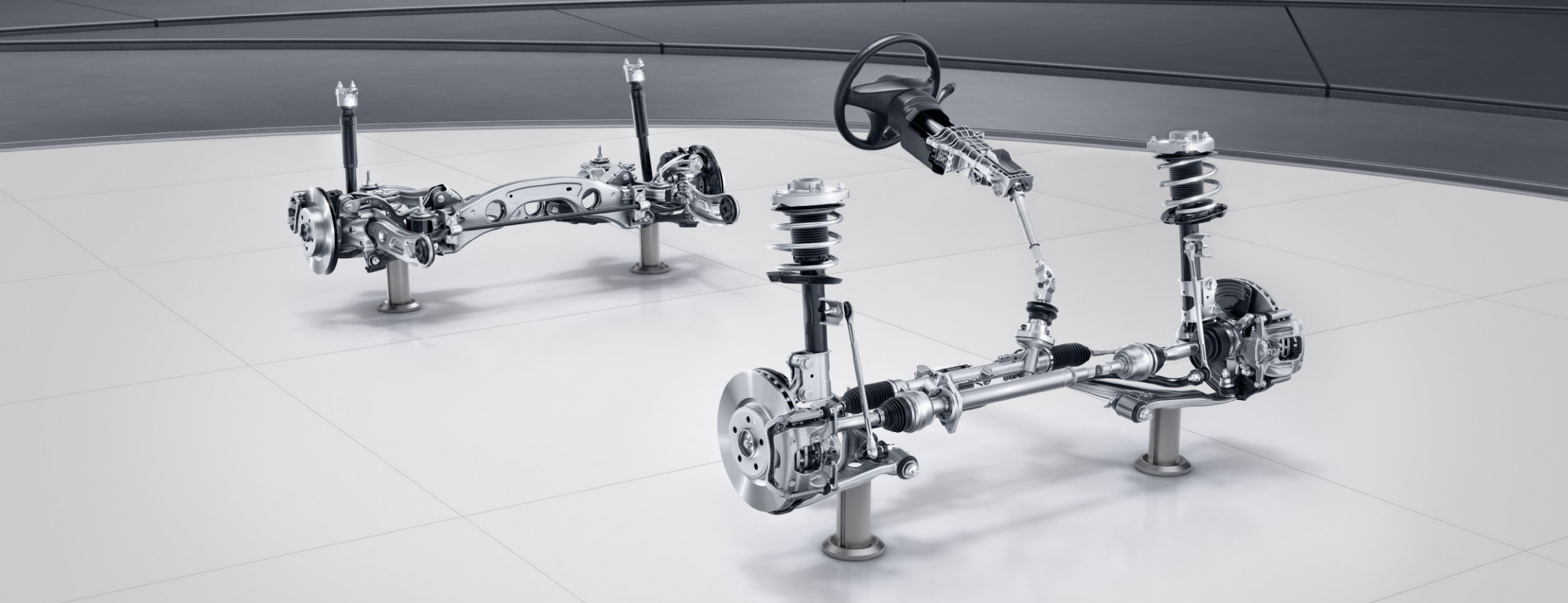




DYNAMIC SELECT.

Conduisez selon votre humeur ! Avec DYNAMIC SELECT, une simple pression sur un bouton suffit pour sélectionner différents programmes de conduite qui influent notamment sur le moteur, la boîte de vitesses, le train de roulement et la direction. En mode « Sport », vous bénéficiez d'une conduite résolument dynamique. Dans le programme de base « Comfort », les caractéristiques sont très équilibrées. En mode « ECO », en revanche, l'efficacité prime sur tout le reste pour vous faire économiser du carburant et ménager votre budget.

Le programme de conduite « ECO » vous aide à réduire au maximum vos émissions de CO₂ et autres substances polluantes. Dans cette configuration, le chauffage de siège et la climatisation fonctionnent à puissance réduite, ce qui permet d'économiser une énergie précieuse. En mode « Individual », c'est vous qui choisissez vos réglages de manière autonome. Vous pouvez, par exemple, adopter un paramétrage sport pour le moteur et un réglage confortable pour le train de roulement.



Train de roulement confort surbaissé.

Le train de roulement confort constitue un tout particulièrement dynamique. Il améliore aussi nettement la tenue de route. Le train de roulement surbaissé de 15 millimètres fait appel à des ressorts et amortisseurs présentant un réglage spécifique, pour un comportement plus sportif qu'avec le train de roulement standard.

Savourez d'emblée la promesse de performances riches en émotions. Le débattement court semble plaquer le véhicule sur l'asphalte.

Toujours prête à bondir.

Chaque modèle Mercedes-AMG est un chef-d'œuvre unique empreint d'un caractère inimitable. Ce qui unit nos véhicules labellisés Performance et nos voitures de sport, c'est leur incroyable esprit sportif et leur passion pour le très haut niveau. Celle-ci se manifeste là où l'art des ingénieurs rejoint l'esprit AMG. Nous pensons qu'il faut toujours repousser les limites pour atteindre de nouveaux objectifs. Nous remettons sans cesse en question le statu quo. Les limites créées par l'homme sont destinées à être dépassées. Animés par cet état d'esprit, nous donnons naissance à des performances exceptionnelles, au service du sport automobile et de la route.

Bienvenue dans l'univers d'AMG.

www.mercedes-amg.com

AMG
DRIVING PERFORMANCE





Caractéristiques techniques.

Cylindrée (cm ³)
Puissance nominale ¹ (kW [ch])
Accélération de 0 à 100 km/h (s)
Vitesse maxi (km/h)
Consommation de carburant ²
Cycle mixte l/100 km [aut.]
Cycle mixte km/l [aut.]
Emissions de CO ₂ ² en cycle mixte (g/km) [aut.]
Norme antipollution ³

Moteurs diesel

A 160 d	A 180 d	A 200 d	A 220 d
1.461	1.461	1.950	1.950
70 (95)	85 (116)	110 (150)	140 (190)
12,4	10,5	8,1	7,0
193	202	220	235
4,0-4,3	3,8-4,0	[4,0-4,3]	[4,3-4,5]
25,0-23,3	26,3-25,0	[25,0-23,3]	[23,3-25,0]
106-113	108-114	[107-113]	[114-118]
Euro 6d ISC	Euro 6d ISC	Euro 6d ISC	Euro 6d ISC

Moteurs essence

A 160	A 180
1.332	1.332
80 (109)	100 (136)
10,9	9,2
200	215
5,7-5,9	5,4-5,6
17,5-16,9	18,5-17,9
130-134	123-129
Euro 6d EVAP-ISC	Euro 6d EVAP-ISC

Cylindrée (cm ³)
Puissance nominale ¹ (kW [ch])
Accélération de 0 à 100 km/h (s)
Vitesse maxi (km/h)
Consommation de carburant ²
Cycle mixte l/100 km [aut.]
Cycle mixte km/l [aut.]
Emissions de CO ₂ ² en cycle mixte (g/km) [aut.]
Norme antipollution ³

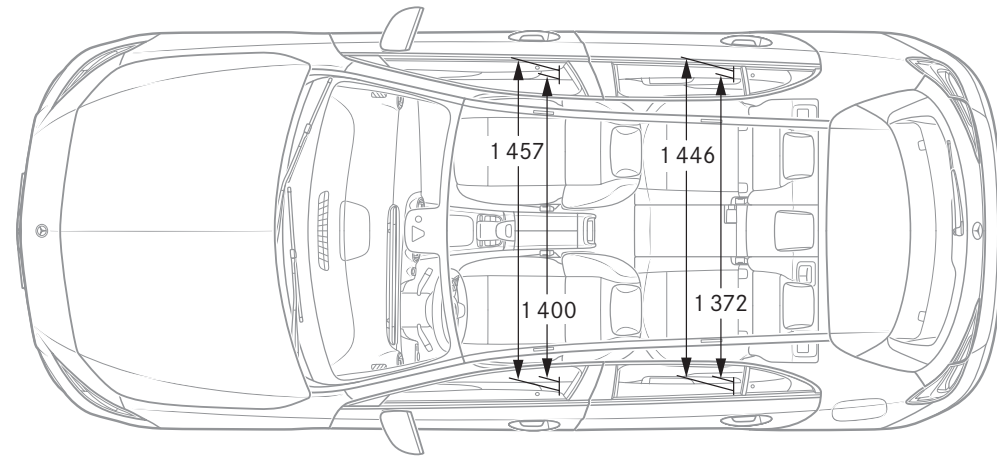
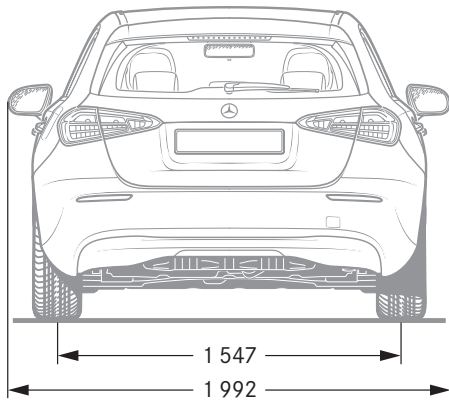
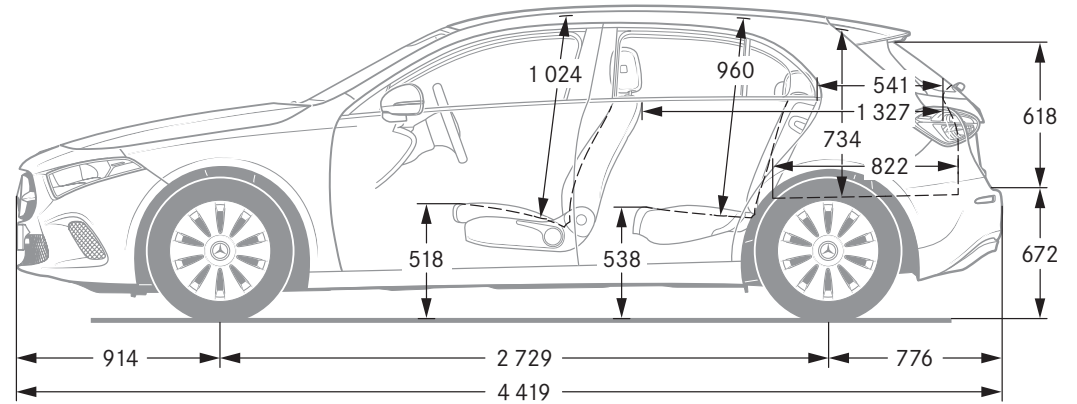
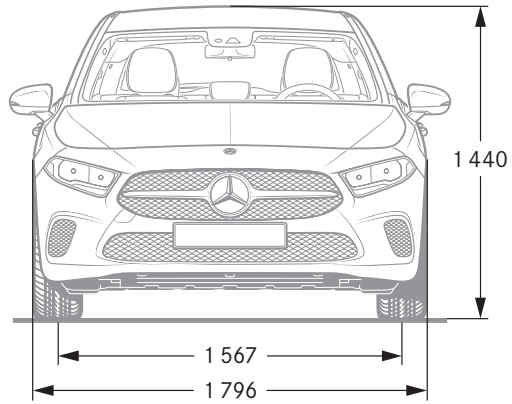
Moteurs essence

A 200	A 220	A 220 4MATIC	A 250	AMG A 35 4MATIC
1.332	1.991	1.991	1.991	1.991
120 (163)	140 (190)	140 (190)	165 (224)	225 (306)
8,2	6,9	6,9	6,2	4,7
225	240	235	250	250
5,4-5,7	[6,1-6,2]	[6,5-6,7]	[6,1-6,2]	[7,3-7,4]
18,5-17,5	[16,4-16,1]	[15,4-14,9]	[16,4-16,1]	[13,7-13,5]
123-130	[139-143]	[148-153]	[139-143]	[167-169]
Euro 6d EVAP-ISC	Euro 6d EVAP-ISC	Euro 6d EVAP-ISC	Euro 6d EVAP-ISC	Euro 6d EVAP-ISC

Le meilleur pour votre moteur :
les huiles moteur d'origine Mercedes-Benz.

¹ Indications sur la puissance et le couple conformément aux dispositions légales (règlement (UE) 715/2007) dans la dernière version en vigueur. ² Valeurs de consommation et émissions de CO₂ conformément aux dispositions légales (Règlements (UE) 715/2007 et (UE) 2017/1153) dans la dernière version en vigueur. La valeur NEDC indiquée est déduite de la valeur WLTP qui, conformément au nouveau cycle Worldwide harmonized Light vehicles Test Procedure (WLTP), est mesurée pour un véhicule avec un équipement de base. Les valeurs indiquées ne sont pas liées à un véhicule en particulier. Elles ont pour seul but de permettre la comparaison entre différents véhicules. Les équipements en option peuvent influencer la consommation et les émissions de CO₂. Vous trouverez de plus amples informations sur la méthode de calcul WLTP sur www.mercedes-benz.be/wltp. ³ Indication valable uniquement au sein de l'Union Européenne. Variations possibles selon pays. Vous trouverez d'autres caractéristiques techniques sur le site www.mercedes-benz.be

Dimensions.



Cotes exprimées en millimètres. Les valeurs moyennes indiquées s'entendent pour le véhicule à vide en version de base.



SPORT — F O R — GOOD

Mercedes-Benz est l'un des partenaires à l'origine de la fondation à but caritatif d'envergure internationale « Laureus Sport for Good Foundation », créée en l'an 2000. La fondation constitue le principal pilier de l'engagement sociétal de la marque Mercedes-Benz. A travers des projets sportifs à caractère social, elle apporte son soutien à des enfants et des adolescents malades ou défavorisés, leur ouvre des perspectives et leur transmet des valeurs essentielles telles que l'esprit d'équipe, le respect et la persévérance. Ces actions sont placées sous la devise « Change the Game for Kids » (changer la donne pour des enfants) que nous souhaiterions partager avec vous. En achetant un véhicule à l'étoile, vous apportez votre soutien à la fondation « Laureus Sport for Good ».

NB sur les informations contenues dans cette brochure : des modifications ont pu intervenir sur le produit depuis le 01/03/2019, date de clôture de la rédaction. Sous toute réserve de modifications de la forme et de la conception, de différences de teinte et de modifications de la dotation de livraison de la part du constructeur pendant le délai de livraison, dans la mesure où ces modifications ou différences sont acceptables par le client, compte tenu des intérêts du vendeur. L'utilisation d'un sigle ou d'un numéro par le vendeur ou le constructeur pour la désignation de la commande ou du bien commandé n'implique aucun droit. Par ailleurs, les visuels peuvent présenter des accessoires ou des options

non fournis dans la dotation de série. Cette publication est destinée à être utilisée à l'échelle internationale. Les déclarations relatives aux dispositions de nature juridique, légale et fiscale ainsi qu'à leurs effets ne s'appliquent qu'à la République fédérale d'Allemagne à la date de clôture de la rédaction de la présente publication. Veuillez consulter votre distributeur Mercedes-Benz pour obtenir les données en vigueur.

www.mercedes-benz.be